

Adalbert-Seifriz-Preis 2010



**System NOWA +
berührungslos verbinden**

Hubert Nowack

Firma Zimmerei Hubert Nowack, Rottweil

Wolfgang Müller

Steinbeis-Transferzentrum Infothek,
Villingen-Schwenningen

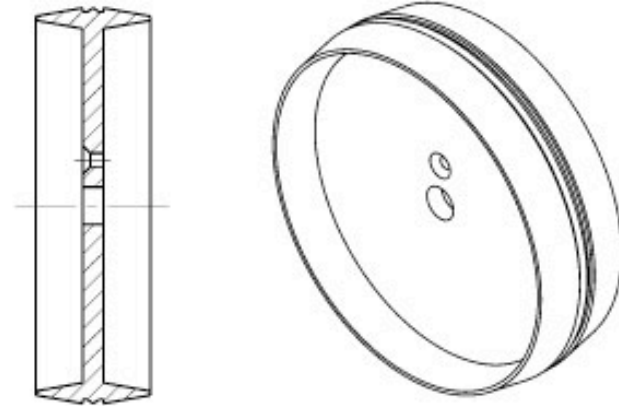
Technologie-Transfer im Handwerk



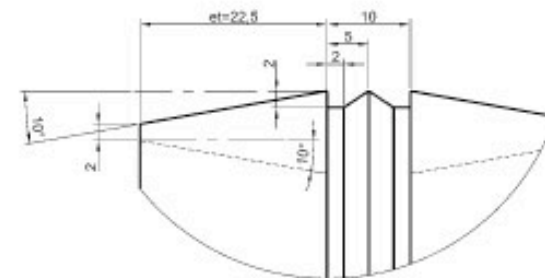


System NOWA + berührungslos verbinden

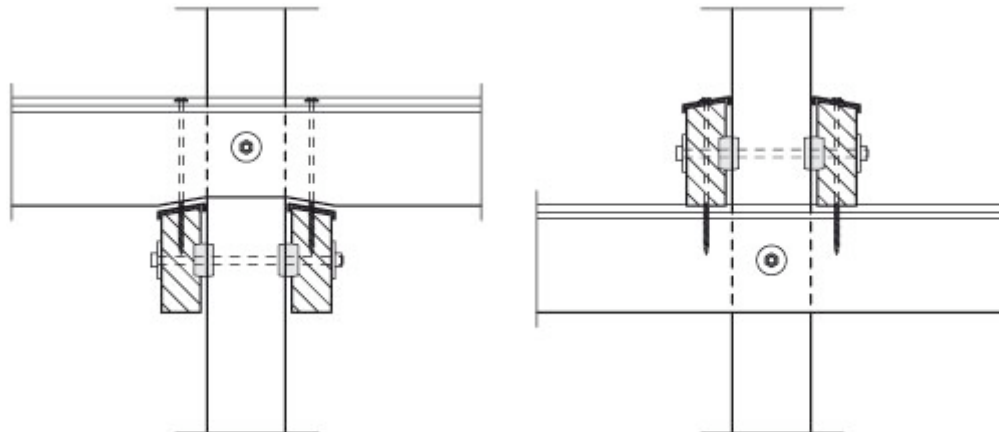
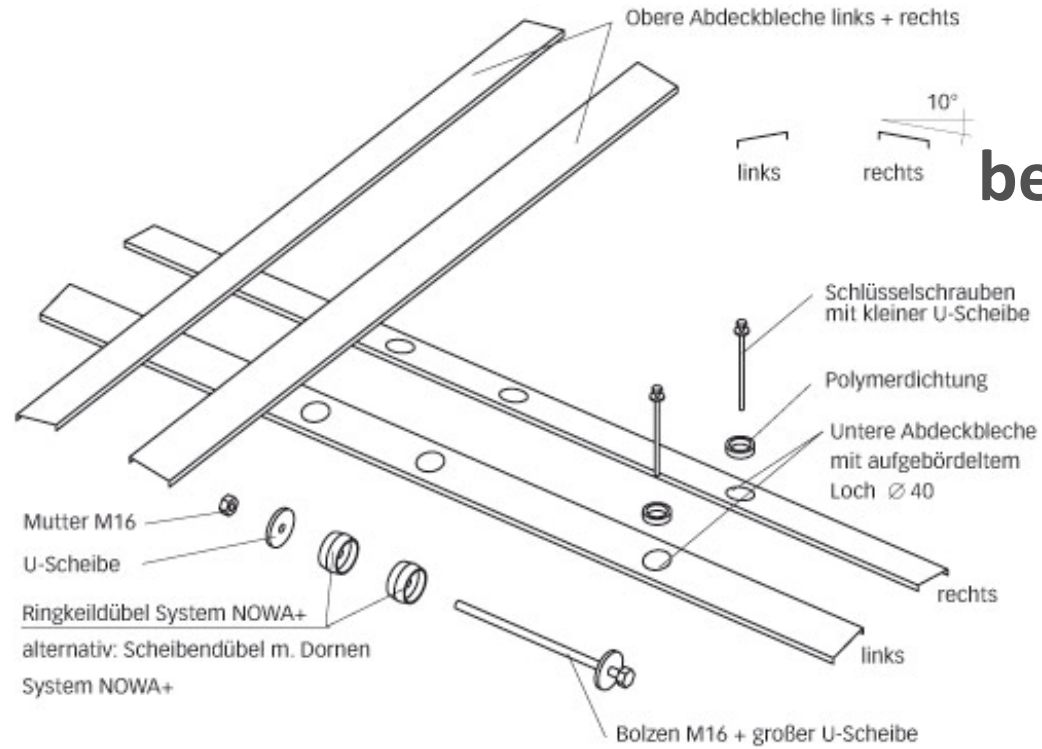
SCHNITT C-C
MAßSTAB 1 : 2



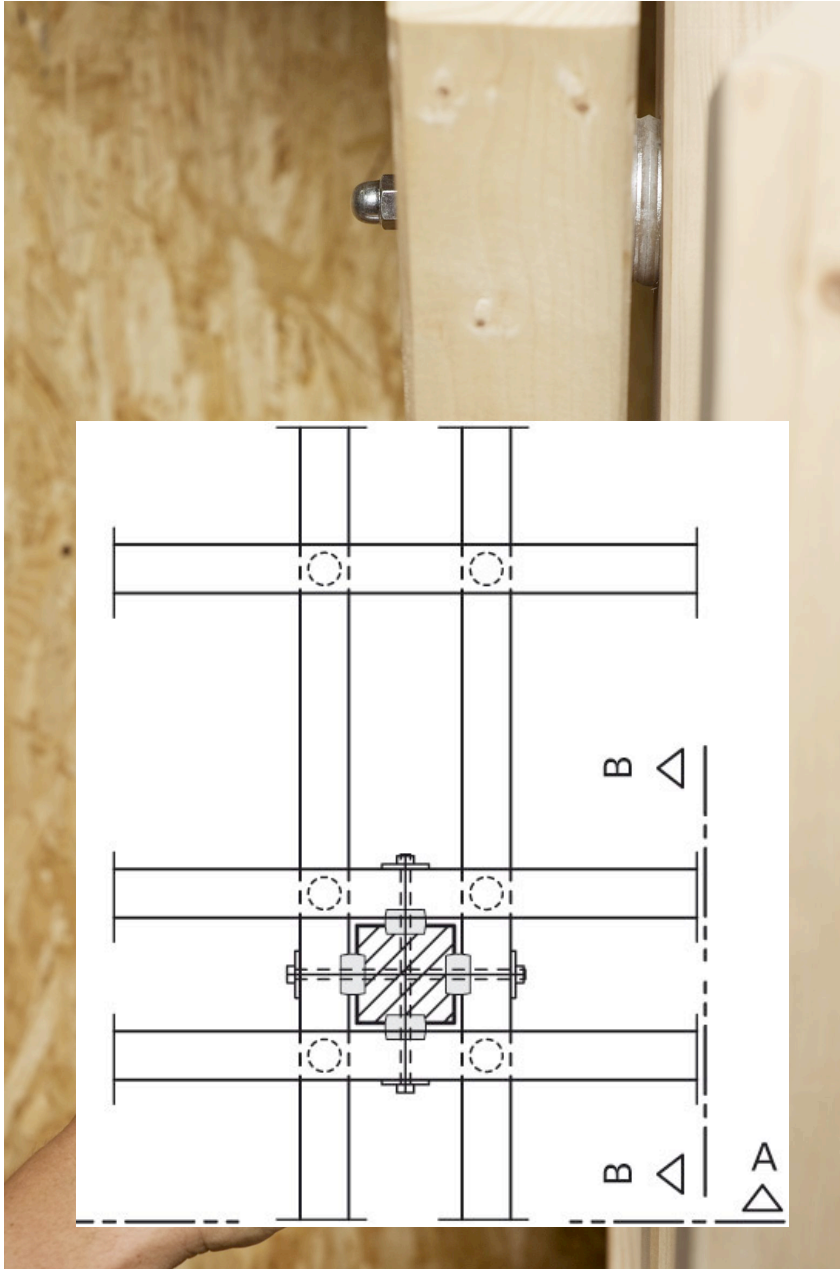
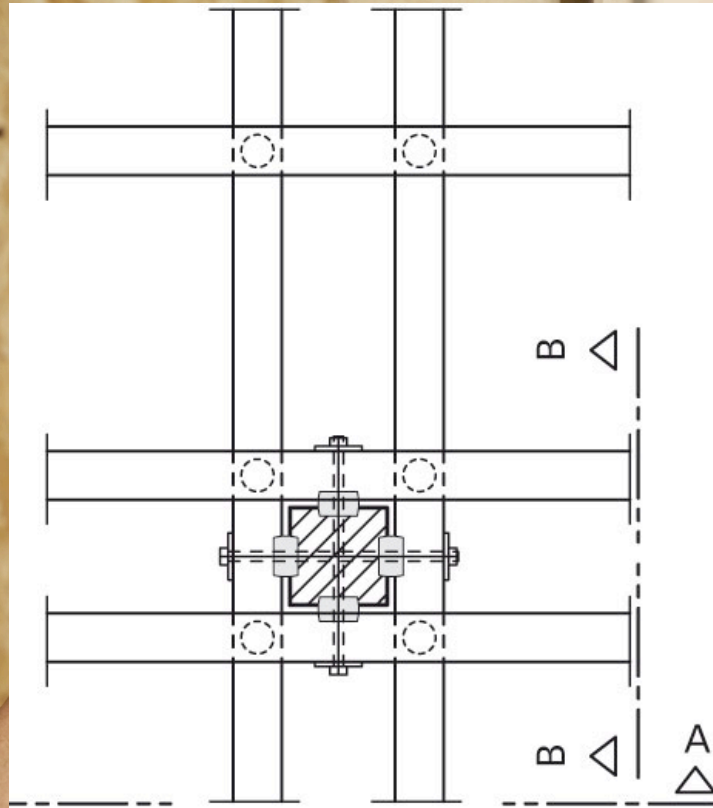
DETAIL A
MAßSTAB 2 : 1



System NOWA + berührungslos verbinden



System NOWA + berührungslos verbinden



System NOWA +
berührungslos verbinden

